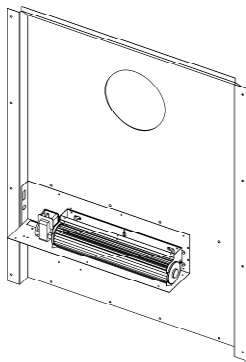


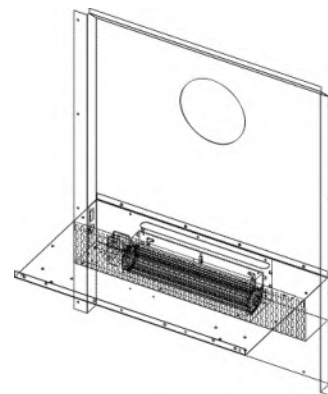
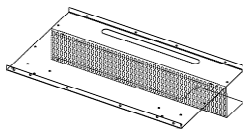
XXX : coloris à préciser

N°	Nbre	Désignation	Codification	N°	Nbre	Désignation	Codification
01	1	Trappe de nettoyage	2 4230 3147 01	24	1	Défecteur	3 0131 368101 053
02	1	Dessus	2 1101 3151 01	25	1	Dessus caisson convection	1 2594 368101 001
03	1	Support foyer	3 0367 3151 00	26	1	Obturbateur dessus	1 1154 368101 053
04	1	Buse 180 mm	2 4312 3152 01	27	1	Plaque foyer arrière droite	2 0168 368101 001
05	1	Taque	1 1413 3152 01	28	1	Plaque foyer arrière gauche	2 0167 368101 001
06	1	Grille fond	2 0214 3155 01	29	1	Derrière	3 2401 368101 053
07	1	Cendrier	1 3316 3158 96	30	1	Clé à crochet	1 4101 3720 01
08	1	Carter droit	1 2778 3258 00	31	1	Siège de buse	1 4322 660108 053
09	1	Chenet	1 0306 3258 00	32	1	Ecusson	1 8501 6726 53
10	1	Façade	4 2101 3258 01	33	1	Conduit supérieur air	2 4173 996003 001
11	1	Plaque foyer arrière droite	1 0168 3258 00	34	2	Ecrou rapid nut M5	00001304496
12	1	Plaque foyer arrière gauche	1 0167 3258 00	35	1	Gant bouclette T10	00001307770
13	1	Plaque foyer avant droite	2 0166 3258 00	36	1	Goupille cannelée 6x28	00001300459
14	1	Plaque foyer avant gauche	1 0165 3258 00	37	2	Ressort seul RS6 Starlock	00001307254
15	1	Porte chargement	6 2831 3258 01	38	1	Rivet acier TR 6x40	00001305507
16	1	Fixe vitre	1 2008 3258 00	39	2	Rondelle 16x8.2x1.5	00001300885
17	1	Support déflecteur avant	1 0129 3268 01	40	1	Tresse Ø10.5 lg2550mm	00001304691
18	1	Corps	2 2507 368101 053	41	1	Tresse Ø10.5 lg650mm	00001304691
19	1	Caisson foyer	1 2545 368101 098	42	1	Tresse Ø5 auto lg 1450mm	00001304860
20	2	Cote extérieure	1 2304 368101 XXX	43	2	Tresse Ø5 auto lg 50mm	00001304860
21	1	Poignée porte foyer	1 2878 368101 098	44	4	Vérin à vis d30 M10 lg30	00001306750
22	1	Volet réglage air	1 4137 368101 098	45	1	Verre réfractaire 617x386xep4	00001305272
23	1	Boîte alimentation air	1 5079 368101 001	46	1	Vis épaulée (1 9260 660103)	00001307525



Le kit turbo permet d'accélérer la convection naturelle de l'appareil permettant ainsi d'augmenter le rendement thermique et d'obtenir une meilleure répartition de l'air chauffé dans la pièce.

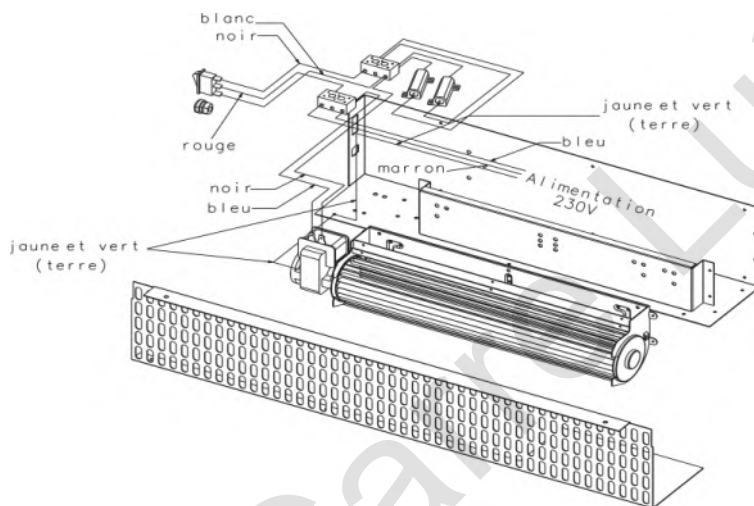
La mise en place est à réaliser. Pour cela, suivre les 2 étapes ci-dessous en se reportant à l'éclaté situé en fin de notice pour mieux identifier les différentes pièces.



1. Fixer le support ventilateur sur la pièce « derrière » à l'aide de 6 vis.

2. Fixer le « carter » sur le fond de « socle » à l'aide de 2 vis.

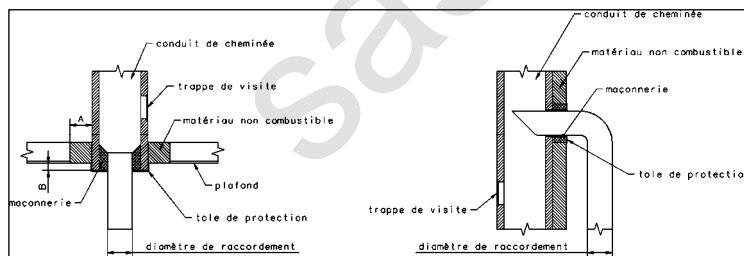
Ensemble monté



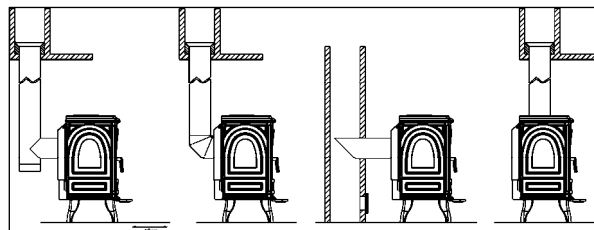
RACCORDEMENT AU CONDUIT DE CHEMINÉE

Il convient de raccorder l'appareil en accord avec le DTU 24.1. Les distances de sécurité entre les parois extérieures du conduit de raccordement et du conduit de cheminée de tout matériau combustible (A) doivent être conformes aux exigences de cette norme. Elles dépendent notamment du type de conduit, de sa résistance thermique, de sa classe de température. Aucune jonction ne doit se situer dans l'épaisseur du plancher (prévoir le déport B).

Exemple d'un raccordement au conduit de cheminée



Principe de raccordement général pour buse dessus ou arrière (si possible)



MISE EN PLACE DU DÉFLECTEUR

Afin de monter correctement le déflecteur, suivre les étapes suivantes :

1. placer le déflecteur verticalement dans le foyer de l'appareil
2. pousser le déflecteur vers l'avant et au dessus du support déflecteur avant de l'appareil
3. pousser le déflecteur vers l'arrière de l'appareil pour le positionner dans les supports des plaques arrière. Vérifier la stabilité de l'ensemble.

